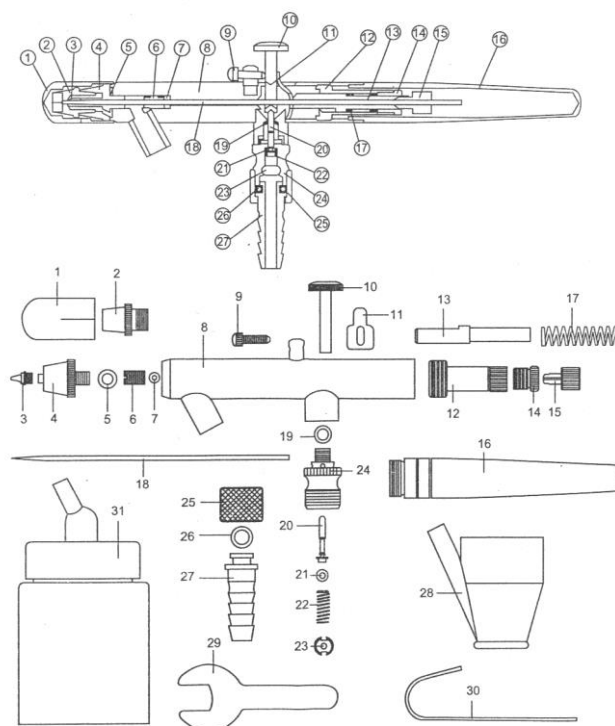


INSTRUKCJA OBSŁUGI AEROGRAFU TYP AD-776G

Specyfikacja: model AD-776G, parametry dysz 0,5 mm, pojemność zbiornika 22c

Nr	Nazwa części	18 Iglica
1	Obudowa ochronna	19 Oring
2	Nakrętka	20 Bolec zaworu
3	Dysza	21 Oring
4	Obudowa	22 Sprężyna
5	Oring	23 Śruba zaworu
6	Śruba	24 Zawór
7	Oring	25 Podłączenie węża
8	Obudowa	26 Oring
9	Śruba regulująca skok iglicy	27 Wejście węża
10	Główny przycisk	28 Metalowy pojemnik 5 cc
11	Dźwignia iglicy	29 Klucz 7 mm
12	Prowadnica iglicy	30 Metalowy wieszak
13	Obudowa iglicy	31 Szklany pojemnik na farbę 22 cc
14	Śruba zaworu	
15	Nakrętka mocowania iglicy	
16	Obudowa	
17	Sprężyna	



Zastosowanie: projektowanie, ilustracje, rzemiosło artystyczne, zabawki, modele plastikowe, sztuczne kwiaty, obrazy, rysunki na samochodach itp.

Instrukcja użytkowania:

1. Napełnić pojemnik.
2. Chwycić lekko aerograf w dłoń.
3. Przyciśnięcie głównego przycisku nr. 10 otwiera dopływ powietrza a przyciśnięcie go do siebie powoduje wypływ farby.
4. Regulacja kształtu strumienia jest zależna od odległości od malowanego elementu i regulacji skoku iglicy, który dokonuje się za pomocą pokrętki nr. 15.

Konserwacja po użyciu:

1. Opróżnić pojemnik z farby i przepłukać raz lub dwa razy odpowiednim rozpuszczalnikiem.
2. Napełnić kubek rozpuszczalnikiem a następnie wykonywać czynności jak przy malowaniu, zatykając palcem otwór wylotowy.

Uwaga ! Należy stosować odpowiednie rozpuszczalniki w zależności od używanych farb i lakierów.

Możliwe problemy:

Problemy	Przyczyna	Naprawa
Wyciek farby z dyszy i złe malowanie.	Zgięcie lub złamanie iglicy. Uszkodzenie wewnętrznej powierzchni dyszy. Brak kontaktu dyszy z iglicą.	Naprawa lub wymiana części. Odkręcić śrubę iglicy, dopasować iglicę do dyszy a następnie odkręcić śrubę.
Farba jest źle rozpylana.	Zatkanie dyszy. Złe dokręcenie śruby iglicy.	Przepłukać wewnętrzną powierzchnię dyszy rozpuszczalnikiem. Dokręcić śrubę iglicy.

BHP – zasady ogólne

- podczas pracy unikać bezpośredniego kontaktu ze strumieniem rozpylanej substancji.
- nie kierować strumienia cieczy lub powietrza w kierunku oczu swoich lub innych osób.
- urządzenie musi być utrzymane w dobrym stanie (czyste, suche, bez pozostałości farb i lakierów).
- nie używać przeciekającego i uszkodzonego urządzenia.
- należy sprawdzać właściwe zamontowanie przewodu doprowadzającego powietrze.
- nie dokonywać samodzielnych przeróbek.



Importer firma
MAR Sp.j.
www.mar.sklep.pl